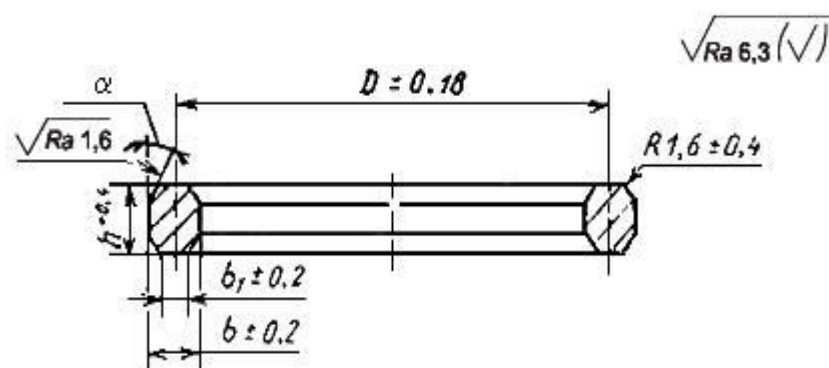
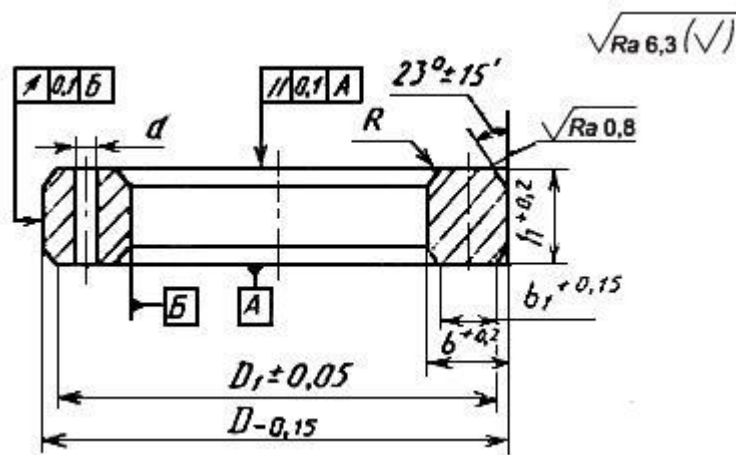


ГОСТ 28919-91



Обозначение прокладки	Средний диаметр D	Высота h	Ширина b	Цена руб., за шт. без НДС при заказе от 10 шт. (Стоимость заказа менее 10 шт. рассчитывается индивидуально)
П 23	82,5	16	11,1	321,00
П 24	95,2	16	11,1	369,64
П 26	101,6	16	11,1	369,64
П 27	107,9	16	11,1	401,78
П 31	123,8	16	11,1	401,78
П 35	136,5	16	11,1	401,78
П 37	149,2	16	11,1	578,57
П 39	161,9	16	11,1	652,50
П 45	211,1	16	11,1	723,21
П 46	211,1	18	12,7	1275,00
П 49	269,9	16	11,1	1462,00
П 50	269,9	21	15,9	2047,50
П 53	323,8	16	11,1	1819,28
П 54	323,8	21	15,9	2547,00
П 57	381,0	16	11,1	2250,00
П 65	469,9	16	11,1	3332,00
П 66	469,9	21	15,9	4665,00
П 73	584,2	18	12,7	5072,62
П 74	584,2	24	19,0	По запросу
Пф1	90	16	11,1	321,00
Пф2	92	18	9	375,00

Пф3	205	18	11,1	<i>1275,00</i>
Пф4	228	16	11,1	<i>1028,00</i>



***Изготовление без перепускного отверстия**

Обозначение прокладки	Наружный диаметр диаметр D	Высота h	Ширина b	Цена руб., за шт. без НДС при заказе от 10 шт. (Стоимость заказа менее 10 шт. рассчитывается индивидуально)
Бх152	84,7	10,2	10,2	159,55
Бх153	100,9	11,4	11,4	225,00
Бх154	116,8	12,4	12,4	228,00
Бх155	148,0	14,2	14,2	450,00
Бх156	237,9	18,6	18,6	1331,00
Бх157	294,5	21,0	21,0	2047,50
Бх158	352,0	23,1	23,1	2700,00
Бх159	426,7	25,7	25,7	8520,00
Бх160	402,6	23,8	13,7	3790,00
Бх162	475,5	14,2	14,2	3896,00
Бх163	556,1	30,1	17,37	8975,00
Бх164	570,5	30,1	24,58	11527,00
Бх165	624,7	32,0	18,5	<i>По запросу</i>
	640,0	32,0	26,1	
	759,4	35,9	13,1	
	765,2	35,9	16,0	