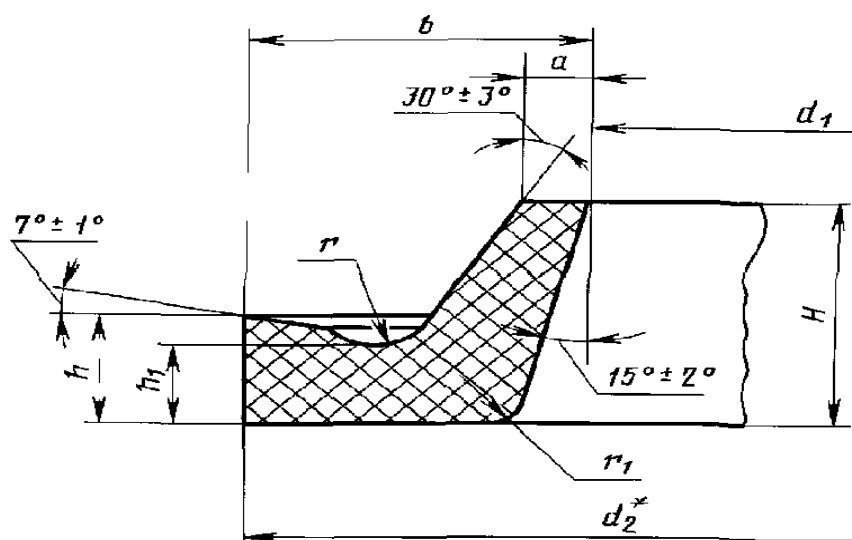


ГОСТ 24811-81

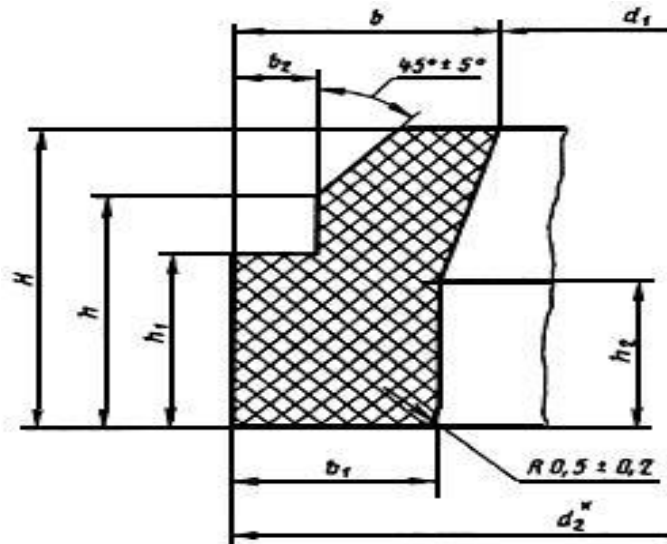


Размеры грязесъемников типа 1

Диаметр штока <i>d</i>	Номин. <i>d1</i>	<i>d2</i>	<i>H</i>	Цена руб., за шт. без НДС при заказе от 10 шт. (Стоимость заказа менее 10 шт. рассчитывается индивидуально)
8	7,0	18,0	4,0	55,23
10	9,0	20,0		
12	11,0	22,0		
14	13,0	24,0		
16	15,0	26,0		
18	17,0	28,0		
20	19,0	30,0		
22	21,0	32,0		
25	24,0	35,0		
27	26,0	37,0		
28	27,0	38,0	73,13	
30	28,5	45,5		
32	30,5	47,5		
35	33,5	50,5		
36	34,5	51,5		

38	36,5	53,5	6,0	82,50
40	38,5	55,5		
42	40,5	57,5		
45	43,5	60,5		
48	46,5	63,5		
50	48,5	65,5		
52	50,5	67,5		
55	53,5	70,5		
56	54,5	71,5		
60	58,0	80,0	8,0	138,46
63	61,0	83,0		
65	63,0	85,0		
70	68,0	90,0		
75	73,0	95,0		
80	78,0	100,0		
85	83,0	105,0		
90	88,0	110,0		
95	93,0	115,0		
100	97,5	125,5	10,0	255,68
105	102,5	130,5		
110	107,5	135,5		
120	117,5	145,5		
125	122,5	150,5		
130	127,5	155,5		
140	137,5	165,5		
150	147,0	179,0		
160	157,0	189,0		
170	167,0	199,0	12,0	507,50
180	177,0	209,0		
190	187,0	219,0		
200	197,0	229,0		
210	207,0	239,0		
220	217,0	249,0		
240	237,0	269,0		
250	246,5	282,5		
260	256,5	292,5		
280	276,5	312,5	14,0	1279,00
300	296,5	332,5		
320	316,5	352,5		
340	336,5	372,5		
360	356,5	392,5		
				1434,00
				1687,50
				2369,00
				1968,00

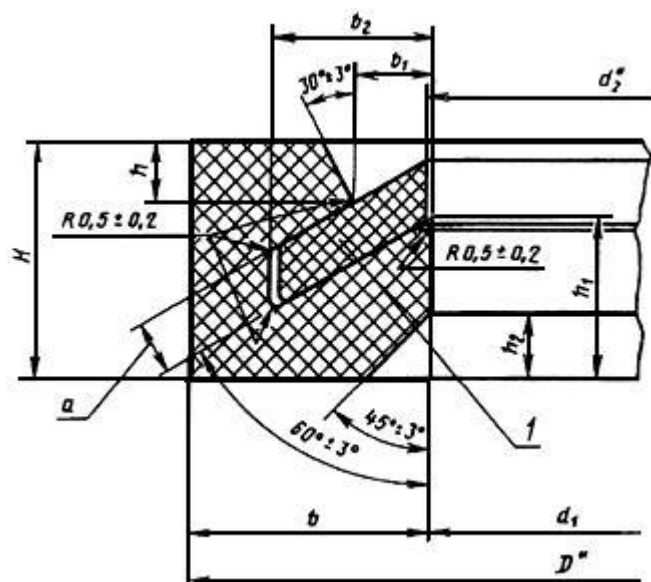
380	376,5	412,5	14,0	3303,00
400	396,5	432,5		3439,00
420	416,5	452,5		3670,00
430	426,5	462,5		3736,00
450	446,5	482,5		3895,00
480	476,5	512,5		4471,00
500	496,5	532,5		4328,00



Размеры грязесъемников типа 2

Диаметр штока d	Номин. d1	d2	H	Цена	
8	7,0	14	5,0	56,84	
10	9,0	16			
12	11,0	18			
14	13,0	20			
16	15,0	22			
18	17,0	24			
20	18,4	28	7,0	70,00	
22	20,4	30		75,00	
25	23,4	33			
27	25,4	35			
28	26,4	36			
30	28,4	38			
32	30,4	40			
36	34,4	44			
40	38,4	48			85,00
45	43,4	53			83,00
50	48,4	58			
55	53,4	63	99,00		

56	54,4	64	7,0	100,00	
60	58,4	68			
63	61,4	71			
65	63,4	73			
70	68,4	78			
80	78,4	88			
85	83,4	93			
90	88,4	98			
100	98,4	108			
110	107,0	122			10,0
125	122,0	137	107,00		
140	137,0	152	136,00		
150	147,0	162	229,00		
160	157,0	172	255,00		
180	177,0	192	368,00		
200	197,0	212	327,00		
210	207,0	226	460,00		
220	217,0	236	655,00		
250	247,0	266	613,00		
280	277,0	296	12,0	930,00	
320	317,0	340		1500,00	
340	337,0	360		1750,00	
360	357,0	380		3057,00	
400	397,0	420		2490,00	
450	446,2	474		2795,00	
500	496,6	524		4536,00	
560	556,6	584		16,5	<i>По запросу</i>
630	626,6	654			
710	706,0	736			
800	795,0	828			
900	895,0	928	20,0		

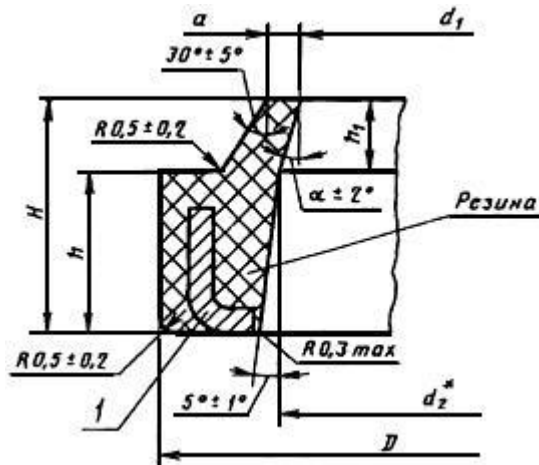


Размеры грязесъемников типа 3

*Изготовление цельного изделия (без скребка)

Диаметр штока d	Номин. $d1$	D	H	Цена
20	19,7	30	7,0	70,00
22	21,7	32		
25	24,7	35		
27	26,7	37		
28	27,7	38		85,00
30	29,7	40		
32	31,7	43		
35	34,7	46		
36	35,7	47		
38	37,7	49		
40	39,7	51		
42	41,7	53		
45	44,7	56		
48	47,7	59		
50	49,7	61	9,0	88,12
52	51,7	67		105,00
55	54,7	70		
56	55,7	71		
60	59,7	75		
63	62,7	78		
65	64,7	80		
70	69,7	85		

75	74,7	90	9,0	140,63	
80	79,7	95		140,63	
85	84,7	100		187,50	
90	89,7	105			
95	94,7	110		170,62	
100	99,7	115			
105	104,7	125	10,0	229,00	
110	109,7	130		255,00	
120	119,7	140		327,28	
125	124,7	145		255,00	
130	129,7	150		419,00	
140	139,7	160		368,00	
150	149,7	170			
160	159,7	180		593,00	
170	169,7	190		470,00	
180	179,7	200			
190	189,7	210		388,00	
200	199,7	220		460,00	
210	209,7	232		11,0	798,00
220	219,7	242			720,00
240	239,7	262	675,00		
250	249,7	272	994,00		
260	259,7	282	1023,00		
280	279,7	302	1147,00		
300	299,7	322	1350,00		
320	319,7	342			
340	339,7	362	1731,00		
360	359,7	382	1575,00		



Размеры грязесъемников типа 4

*Изготовление цельного изделия (без каркаса)

Диаметр штука <i>d</i>	Номин. <i>d1</i>	<i>D</i>	<i>H</i>	Цена
8	7,2	14,0	5,5	57,50
10	9,2	16,0		
12	10,4	22,0	10,0	65,45
14	12,4	24,0		
16	14,4	26,0		
18	16,4	28,0		
20	18,4	30,0		
22	20,4	32,0		79,09
25	23,4	35,0		
27	25,4	37,0		
28	26,4	38,0		
32	30,4	42,0		
36	34,4	46,0		
40	38,4	50,0	99,54	
45	43,4	55,0		
50	48,4	60,0		
56	54,4	66,0		
63	61,4	73,0		
70	68,4	80,0	114,55	
80	78,4	90,0		
90	88,4	100,0		
100	98,4	110,0		
110	108,0	125,0		130,90
				145,22
				186,13
				280,00

125	123,0	140,0	12,0	313,00
140	138,0	155,0		512,00
160	158,0	175,0		507,00
180	178,0	195,0	12,0	400,00
200	198,0	215,0		562,50